

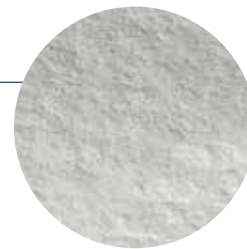


# ULTRA FLAT S

Receveur effet "pierre"

# RECEVEURS ULTRAFLATS

## AVEC REVÊTEMENT EFFET "PIERRE"



Les receveurs de douche Ultra Flat S sont réalisés en **IDEAL SOLID®**. Cette matière très résistante est composée d'un mélange de résine et de charge minérale naturelle, revêtue d'un **Gel Coat teinté effet "Pierre"** pour une finition opaque.

### ↘ Faciles à installer

- À poser à encastrer ou à surélever
- Ultra riveides
- Ultra-plats (hauteur 3 cm)
- Plus légers que la céramique et autres receveurs en résine (34 kg au m<sup>2</sup>)
- Bonde à 20 cm du bord pour une proximité des gaines techniques
- Recoupables avec disqueuse
- Disponibles sur-mesure

### ↘ Disponibles sous 2 semaines

pour 13 références :

- 90 x 90 cm : K8215FR
- 120 x 80 cm : K8227FR, K8227FV, K8227FS
- 120 x 90 cm : K8230FR, K8230FV, K8230FS
- 140 x 80 cm : K8237FR, K8237FV, K8237FS
- 140 x 90 cm : K8256FR, K8256FV, K8256FS

### ↘ Excellente résistance

Toute la surface du receveur est recouverte d'un Gel Coat de 1 mm d'épaisseur. En cas d'accident, cette surface est facilement réparable pendant ou après la pose grâce au kit de réparation (réf. KV170..\*) et au stylo réparateur (réf. KV171..\*)

### ↘ Adhérence optimum

La finition effet "Pierre" est naturellement antidérapante (Classe C selon la norme DIN 51097).

### ↘ Accessibilité

Adaptés aux personnes à mobilité réduite en installation encastrée (en conformité avec la réglementation sur l'Accessibilité du 11/02/2005).



## ... 26 DIMENSIONS, 5 COLORIS AU CHOIX.

↘ **5 coloris** naturels très tendance pour personnaliser votre espace douche. Non teints dans la masse.

CE



Blanc pur  
FR



Beige sable  
FT



Gris béton  
FS



Moka absolu  
FU



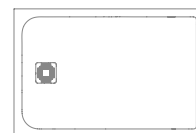
Noir intense  
FV

↘ **26 dimensions** pour les petites ou grandes salles de bains.

Cache-bonde en acier inoxydable inclus. En option, disponible également en couleur :

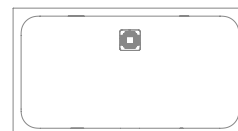
Réf. KV169..\* • 21,26 €\*\*

- Bonde sur le petit côté (à 20 cm du bord)



Dimensions	Réf.	Tarif**	Poids Net
80 x 80 cm	K8214..	390,40 €	22,7 Kg
90 x 90 cm	K8215..	478,00 €	27,2 Kg
100 x 100 cm	K8216..	530,50 €	32,2 Kg
90 x 70 cm	K8190..	436,80 €	22,7 Kg
100 x 70 cm	K8218..	428,50 €	24,7 Kg
100 x 80 cm	K8219..	432,60 €	27,7 Kg
100 x 90 cm	K8220..	479,00 €	29,2 Kg
120 x 70 cm	K8221..	486,20 €	29,7 Kg
120 x 80 cm	K8227..	509,90 €	33,2 Kg
120 x 90 cm	K8230..	540,80 €	36,7 Kg
120 x 100 cm	K8232..	561,40 €	38,7 Kg
120 x 120 cm	K8318..	719,00 €	50,0 Kg
140 x 70 cm	K8234..	585,10 €	34,2 Kg
140 x 80 cm	K8237..	594,40 €	38,2 Kg
140 x 90 cm	K8256..	627,30 €	40,7 Kg
160 x 80 cm	K8276..	662,30 €	41,2 Kg
160 x 90 cm	K8277..	690,10 €	46,2 Kg
160 x 100 cm	K8319..	834,00 €	56,5 Kg

- Bonde sur le grand côté, facilite l'écoulement de l'eau



Dimensions	Réf.	Tarif**	Poids Net
170 x 70 cm	K8281..	674,70 €	39,2 Kg
170 x 80 cm	K8284..	689,10 €	44,2 Kg
170 x 90 cm	K8285..	716,90 €	49,2 Kg
180 x 80 cm	K8304..	716,90 €	46,7 Kg
180 x 90 cm	K8306..	839,50 €	52,2 Kg
180 x 100 cm	K8320..	959,00 €	63,0 Kg
200 x 90 cm	K8343..	959,00 €	65,0 Kg
200 x 100 cm	K8327..	999,00 €	70,0 Kg

## LES OPTIONS



**Bonde grise sans capot**  
Réf. K936367 • 41,50 €\*\*

Ø 90 mm. Sortie horizontale. Démontable pour un nettoyage facilité. Rendu totalement invisible sous le cache-bonde en acier inoxydable.

Bondes sans capot à sortie verticale compatibles, disponibles chez votre distributeur.



**Set de 6 pieds**  
Réf. K936467 • 83,90 €\*\*

Réglables de 11,5 à 15 cm  
Deux sets sont nécessaires pour les dimensions supérieures à 100 cm.

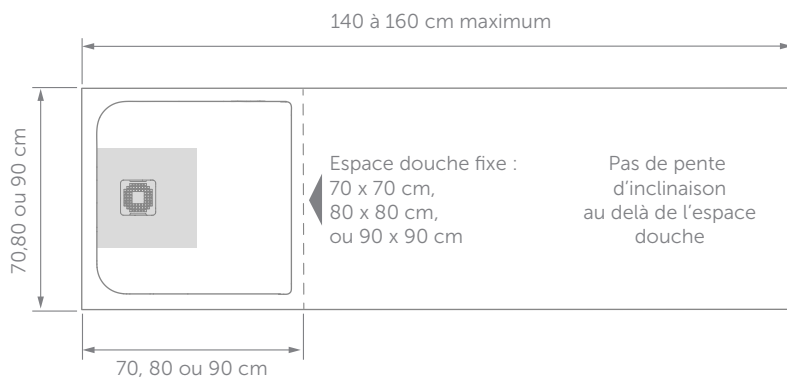
# NOUS RÉALISONS VOTRE RECEVEUR SUR-MESURE.

- **Grandes dimensions** : jusqu'à 250 cm de long
- **Dimensions très précises** : 143 cm, 161 cm,... etc
- **4 côtés recouverts de Gel Coat**

Livrables sous 7 à 8 semaines.

## ↘ Petites dimensions

- Pour une largeur de 70 cm, la longueur maximum est de **140 cm**.
- Pour une largeur de 80 ou 90 cm, la longueur maximum est de **160 cm**.

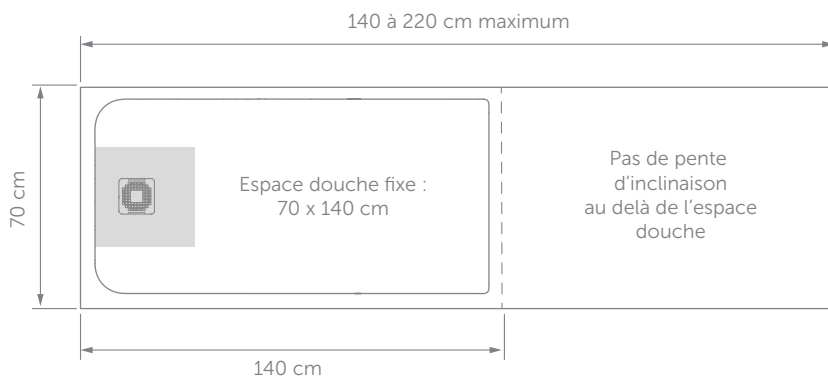


Dimensions	Réf.	Tarif**
70 x 70/140 cm	K9367DD	791,00 €
80 x 80/160 cm	K9369DD	868,30 €
90 x 90/160 cm	K9370DD	896,10 €

■ Espace non modifiable  
(40 x 40 cm)

## ↘ Moyennes dimensions

- Pour une largeur de 70 cm, la longueur est comprise entre 140 et **220 cm** maximum.

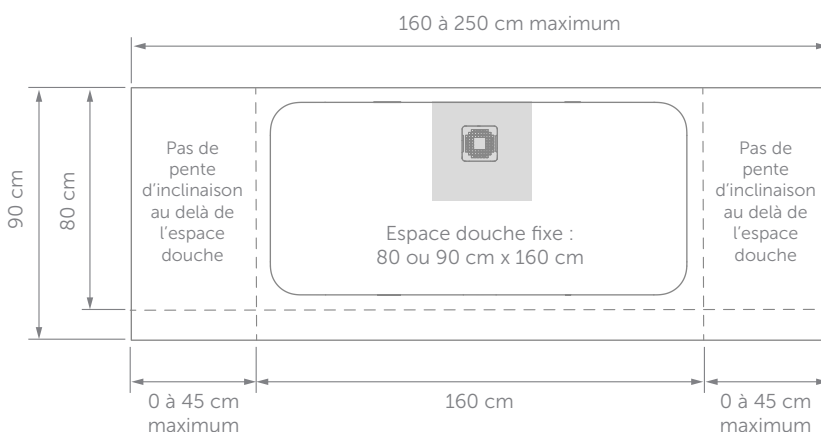


Dimensions	Réf.	Tarif**
70 x 140/220 cm	K9368DD	1133,00 €

■ Espace non modifiable  
(40 x 40 cm)

## ↘ Grandes dimensions

- Pour une largeur de 80 ou 90 cm, la longueur est comprise entre 160 et **250 cm** maximum.



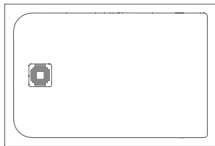
Dimensions	Réf.	Tarif**
80/90 x 160/220 cm	K9365DD	1 180,40 €
80/90 x 220/280 cm	K9366DD	1 285,50 €

■ Espace non modifiable  
(40 x 40 cm)

# NOUS DÉCOUPONS VOTRE RECEVEUR SUR- MESURE.

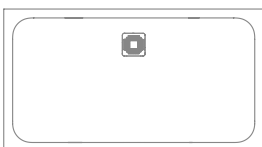


- Bonde sur le petit côté



Dimensions	Réf.	Tarif**
80 x 80 cm	K8214DD	596,40 €
90 x 90 cm	K8215DD	684,00 €
100 x 100 cm	K8216DD	736,50 €
90 x 70 cm	K8190DD	642,80 €
100 x 70 cm	K8218DD	634,00 €
100 x 80 cm	K8219DD	638,60 €
100 x 90 cm	K8220DD	685,00 €
120 x 70 cm	K8221DD	692,00 €
120 x 80 cm	K8227DD	715,90 €
120 x 90 cm	K8230DD	746,80 €
120 x 100 cm	K8232DD	767,40 €
120 x 120 cm	K8318DD	919,00 €
140 x 70 cm	K8234DD	791,10 €
140 x 80 cm	K8237DD	800,40 €
140 x 90 cm	K8256DD	833,30 €
160 x 80 cm	K8276DD	868,30 €
160 x 90 cm	K8277DD	896,10 €
160 x 100 cm	K8319DD	1 034,00 €

- Bonde sur le grand côté



Dimensions	Réf.	Tarif**
170 x 70 cm	K8281DD	880,70 €
170 x 80 cm	K8284DD	895,10 €
170 x 90 cm	K8285DD	922,90 €
180 x 80 cm	K8304DD	922,90 €
180 x 90 cm	K8306DD	1 045,50 €
180 x 100 cm	K8320DD	1 159,00 €
200 x 90 cm	K8343DD	1 159,00 €
200 x 100 cm	K8327DD	1 199,00 €



Blanc pur



Gris Béton

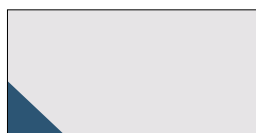


## ... et votre découpe

Le côté coupé ne sera pas reouvert de Gel Coat. Livrables sous 7 à 8 semaines.



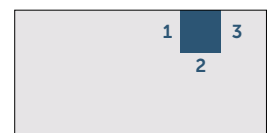
Parallèle



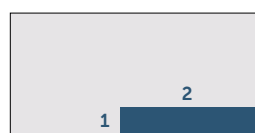
En diagonale



Sur 2 côtés



Sur 3 côtés



IDEAL STANDARD FRANCE  
Direction commerciale,  
Marketing et Centre de formation

Paris Nord 2  
165 av. du Bois de la Pie - Bâtiment H  
Parc des Reflets - CS54316 - 95940 Roissy CDG  
Tél : 01 49 38 28 00  
Fax : 01 49 38 28 28

SERVICE APRÈS-VENTE  
Té: 01 49 38 28 00  
sav.idealstandard@idealstandard.com

CENTRE D'EXPOSITION ET D'INFORMATION  
41, rue Berger - 75001 Paris  
Du mardi au vendredi  
de 10h à 13h et de 14h à 18h  
Le samedi  
de 10h30 à 13h et de 14h à 18h30

[www.idealstandard.fr](http://www.idealstandard.fr)

